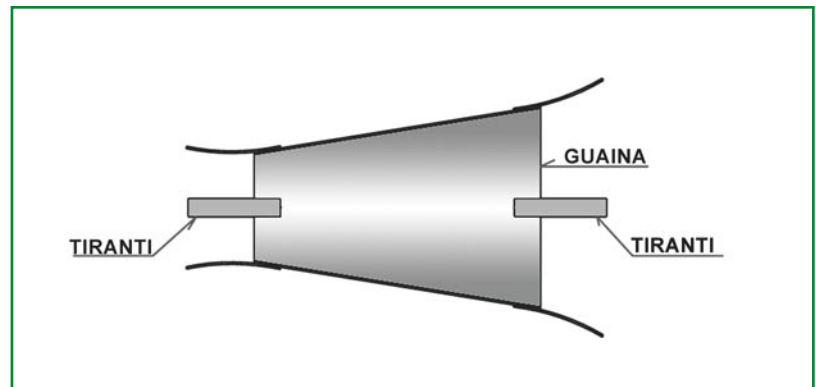




DESCRIZIONE

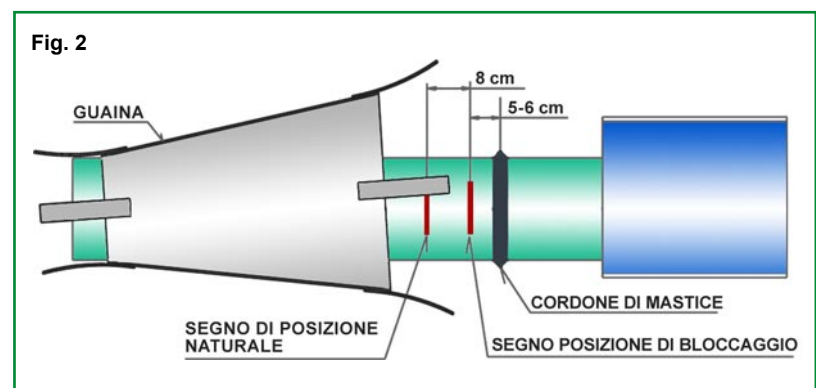
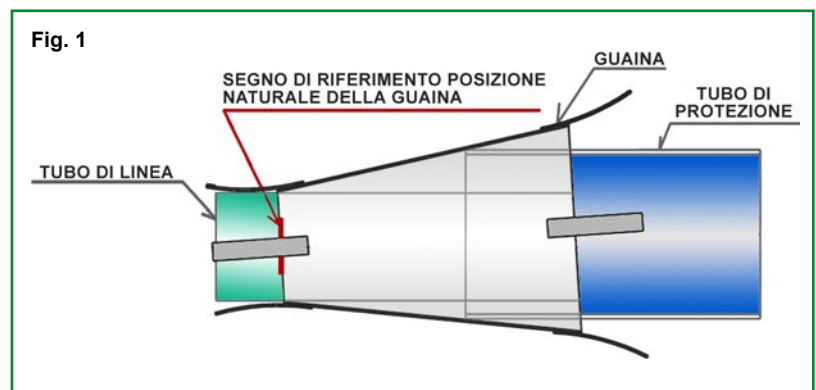
Le guaine LLSleeve sono prodotte in due versioni:

- senza cerniera, da utilizzarsi in attraversamenti di nuova installazione
- con cerniera longitudinale, per l'applicazione o il ripristino della tenuta su tubi-cunicolo già installati



MONTAGGIO GUAINA SENZA CERNIERA

- 1) Infilare la guaina, facendola scorrere sul tubo di linea fino ad imboccare il tubo di protezione, ed adattarla ad esso (**Fig. 1**).
- 2) Segnare la posizione di fermo naturale sul tubo di linea, come indicato in **Fig. 1**.
- 3) Sfilare la guaina e tracciare il segno di posizione di bloccaggio a circa 8 cm dal segno di posizione naturale (**Fig. 2**).
- 4) Creare un adeguato cordone di mastice, intorno al tubo di linea, ad una distanza di circa 5-6 cm dal segno di posizione di bloccaggio (**Fig. 2**).





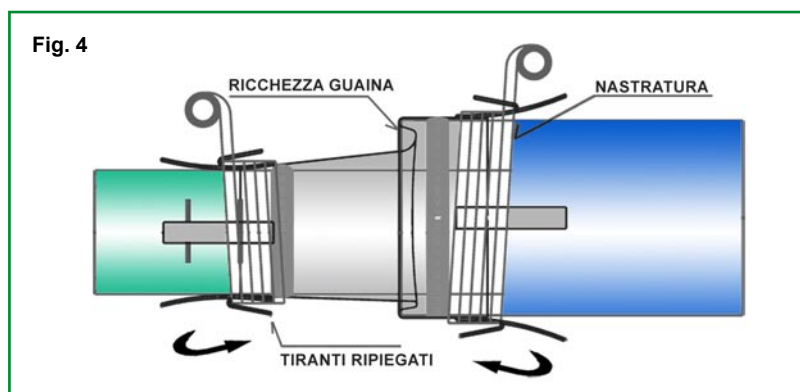
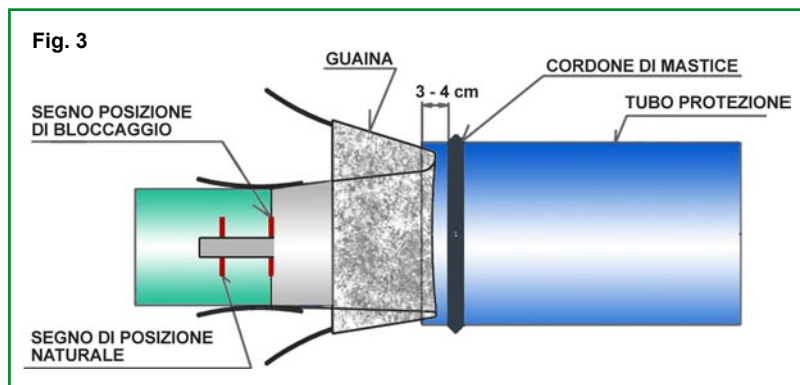
5) Rinfilare la guaina rovesciata su se stessa nel tubo di linea, fino al segno di riferimento posizione di bloccaggio (**Fig. 3**).

6) A 3-4 cm dal bordo superiore del tubo di protezione, applicare un cordone continuo di mastice e risvoltare la guaina (**Fig. 3**).

7) Tenderla bene sul tubo di protezione, tramite i tiranti, e infilare manualmente la ricchezza della guaina tra tubo di linea e tubo di protezione (**Fig. 4**).

8) Procedere al bloccaggio della guaina, con nastro STAMP tipo CG, partendo dalla guaina verso l'attaccatura dei tiranti fino a metà della loro lunghezza (**Fig. 4**).

9) Ripiegare i tiranti su se stessi e riprendere la nastratura in senso opposto, dai tiranti alla guaina.



MONTAGGIO GUAINA CON CERNIERA

1) Avvolgere la guaina aperta intorno al tubo di linea.

2) Incollare l'interno della cerniera con la colla appositamente fornita ed attendere 25-30 minuti.

3) Chiudere la guaina mediante cerniera, premere la zona ed attendere 24 ore per la tenuta.

4) Proseguire nel montaggio, seguendo i passaggi indicati per la guaina senza cerniera.

